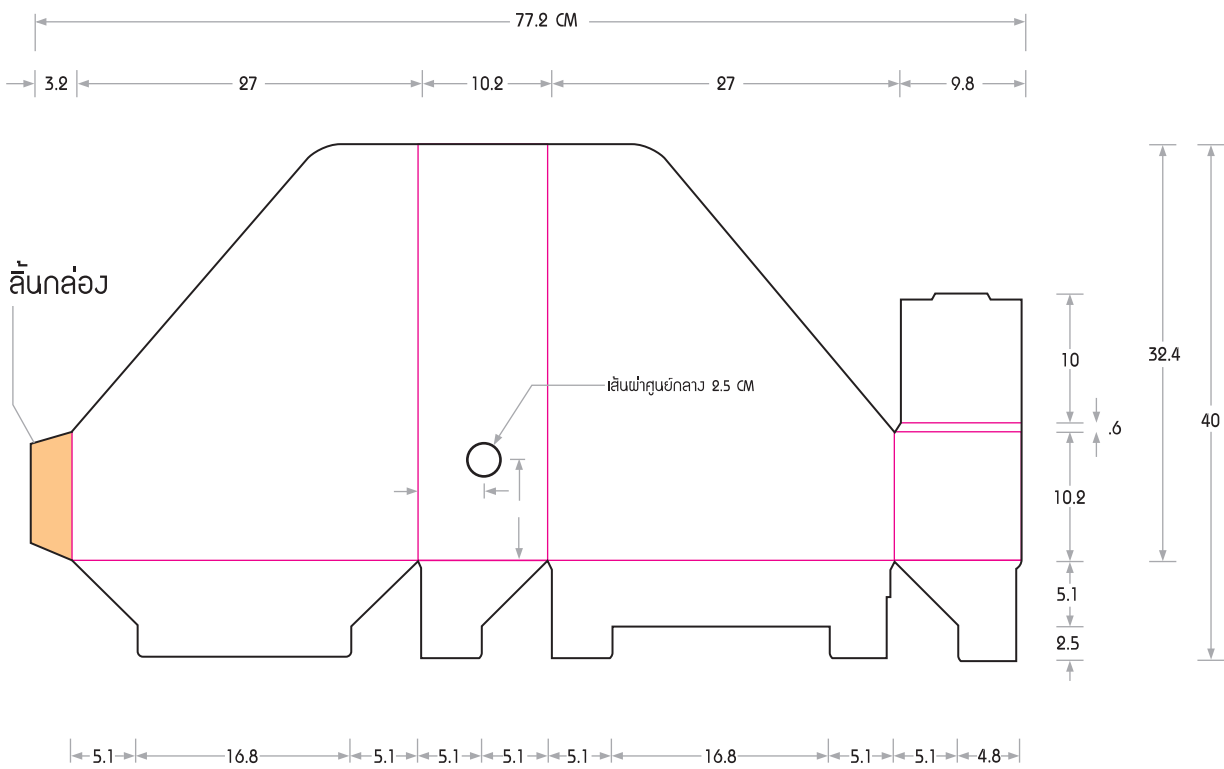
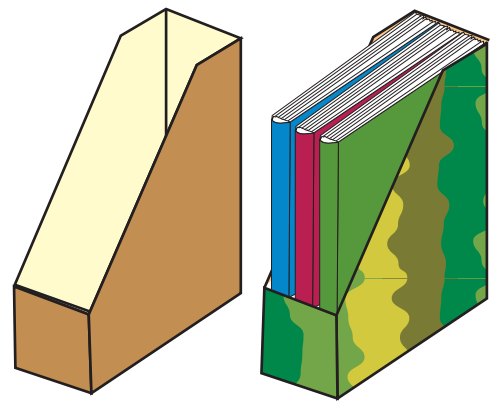


กล่องใส่หนังสือ



- = รอยมิดตัด
- = รอยพับ
- = บริเวณทากาว

ปล. หน่วยเป็นเซนติเมตร

